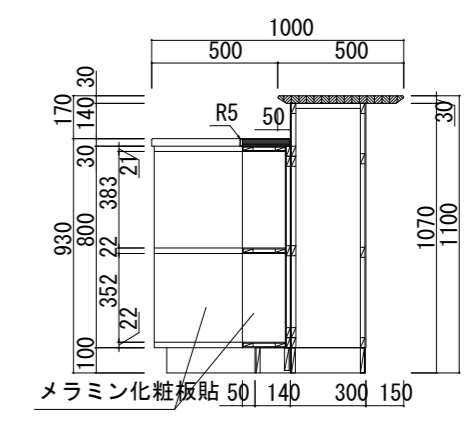
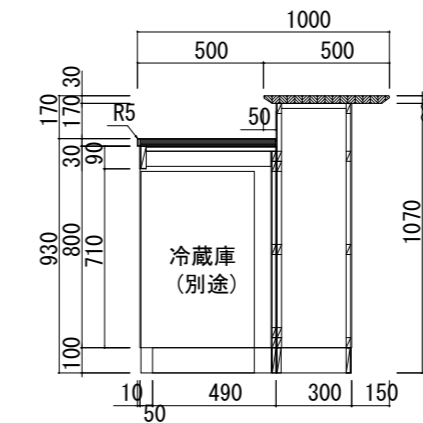
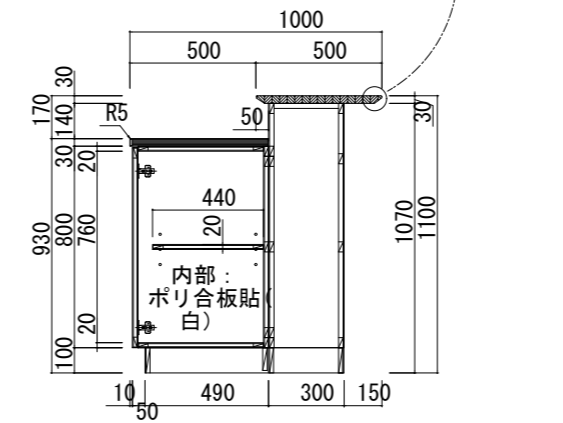
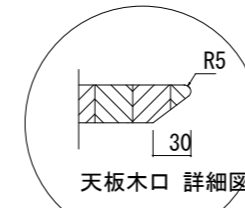
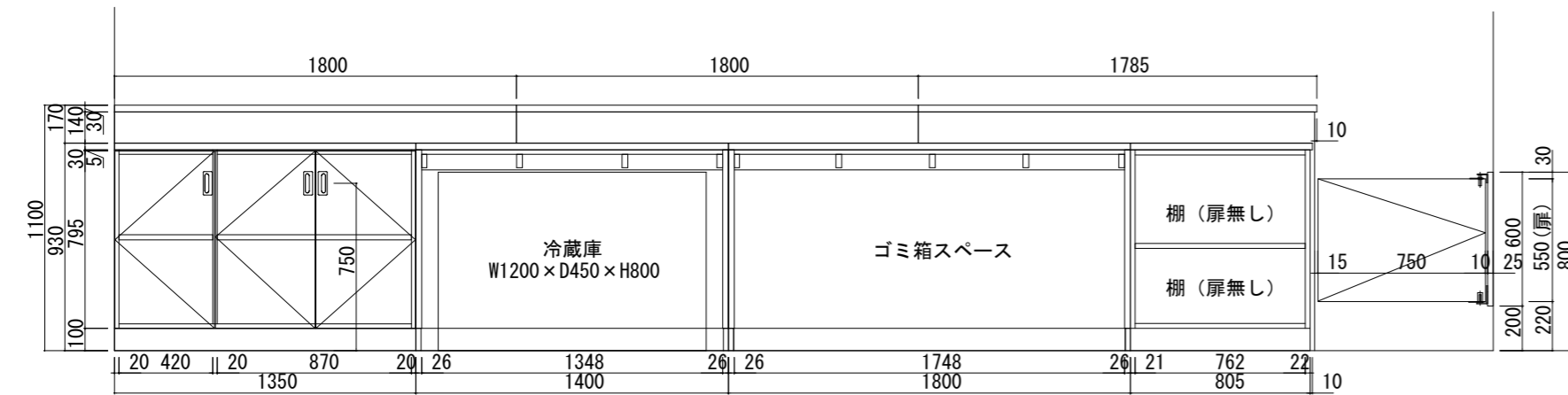
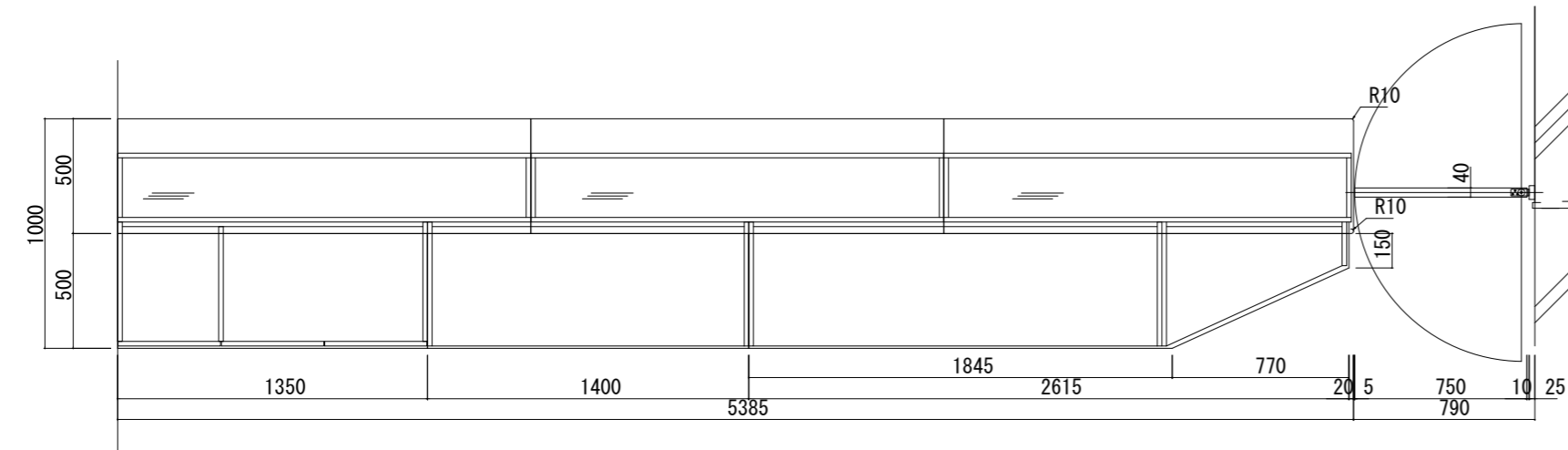
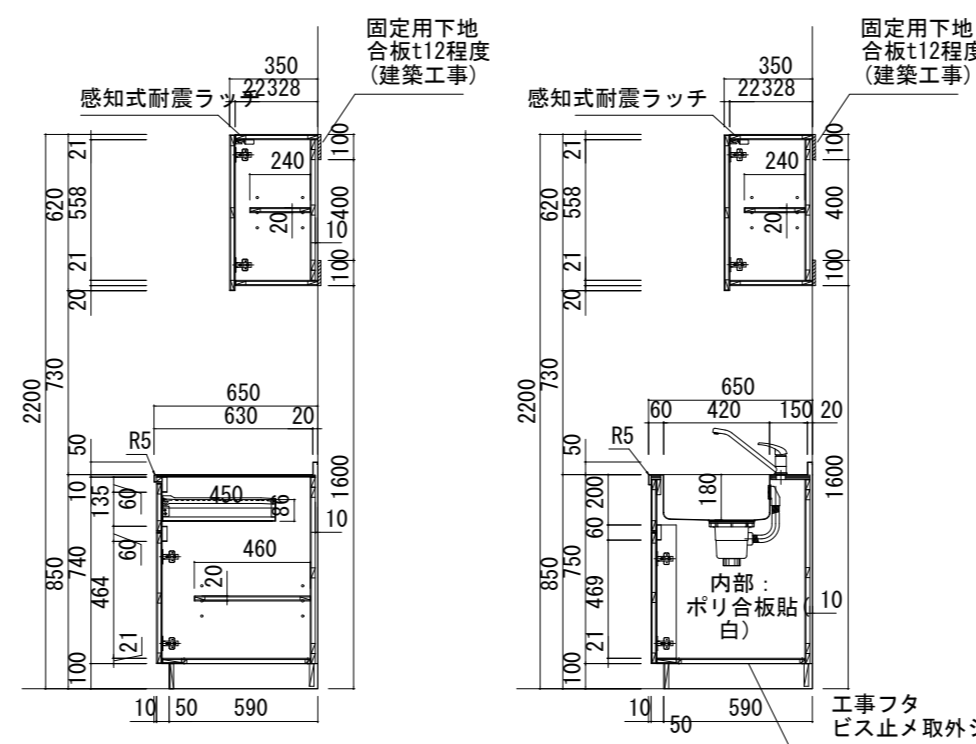
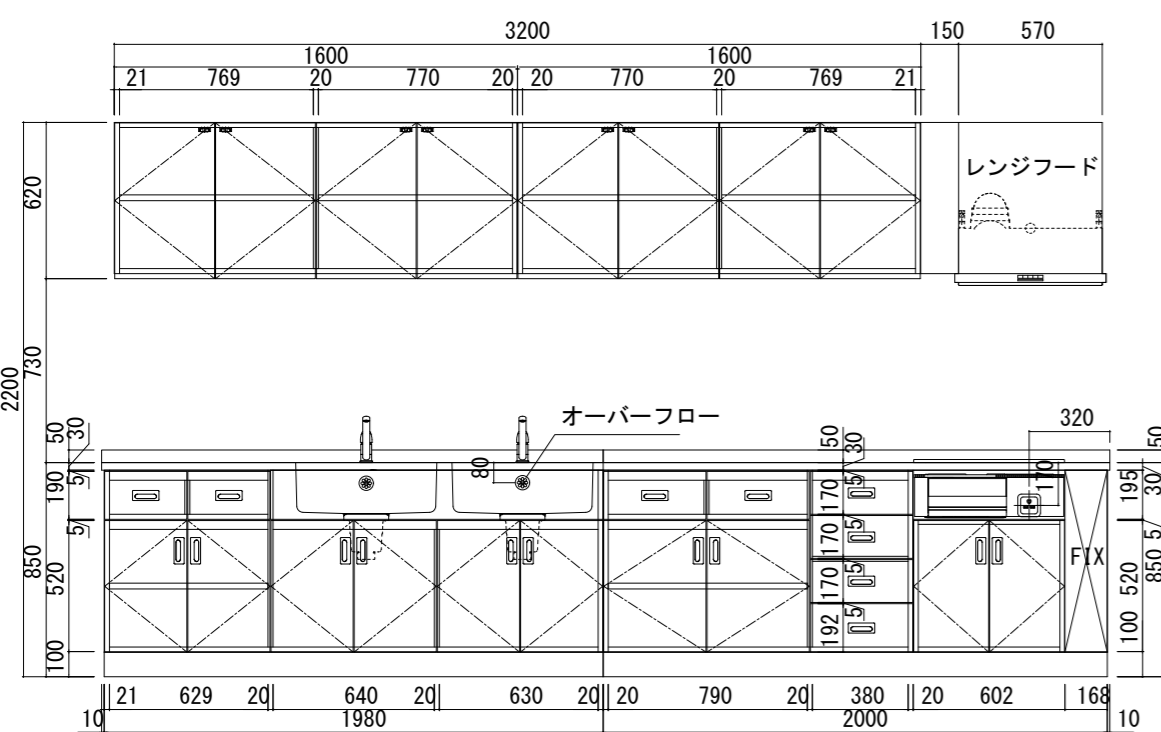
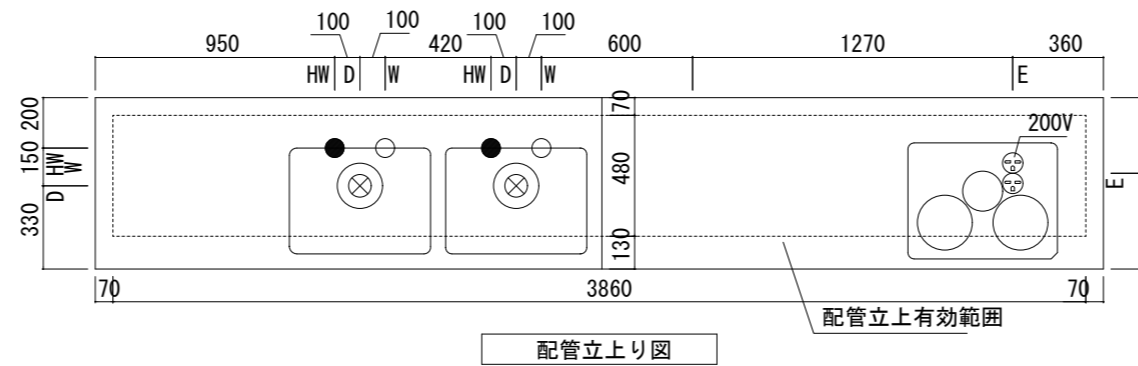
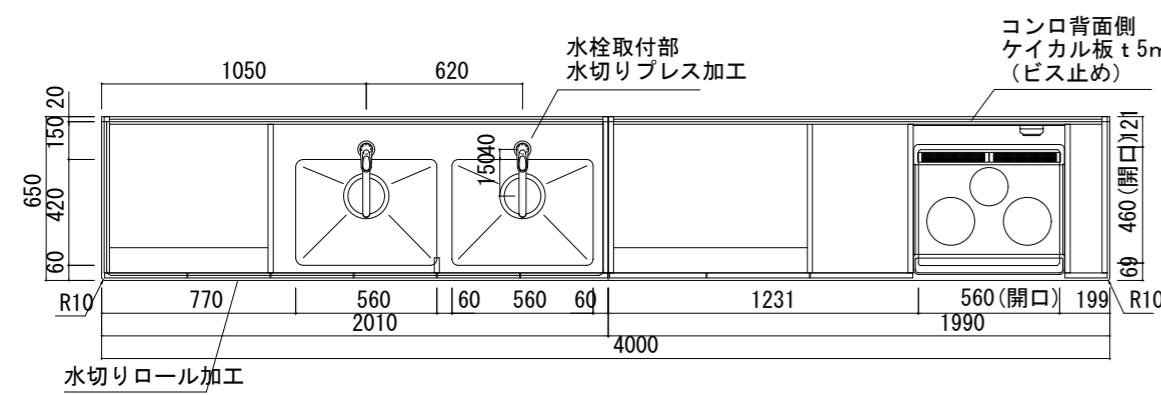


注記) 1. 特記なき限り床レベルは1FL±0とする。  
 2. ( )内寸法は1FLよりの上り下り寸法とする。  
 3. [斜線]: 設備改修(それに伴う建築工事)のみの範囲を示す。  
 4. [点線]: 改修エリア外を示す。  
 5. 建物内部について特記なき限り新設する。

|      |                |            |                         |
|------|----------------|------------|-------------------------|
| 工事名  | 大住ふれあいセンター整備工事 |            | 図面No.                   |
| 図面名  | 平面図(改修後)       | 縮尺         | 平面図、立面図、外構図等<br>関連資料-01 |
| 京田辺市 |                | A2 : 1/200 |                         |



| 仕様    |  |
|-------|--|
| 天板    | (上段) ラバーウッド集成材 UC塗装<br>(下段) ステンレス SUS430 t1.0mm表面仕上:#400下地合板 |
| 本体主材  | メラミン化粧板貼フラッシュ(木調)<br>内部: ポリ合板貼(白)<br>木口: 樹脂シートt1.0貼          |
| 開戸    | メラミン化粧板貼フラッシュ 木口: シート貼<br>スライド丁番(キャッチ付)、空気孔付埋込取手(UTA-150)    |
| スイング扉 | メラミン化粧板貼フラッシュ 木口: メラミン共貼<br>グレビティヒンジ                         |
| 棚板    | ポリ合板貼フラッシュ(白) 木口: シート貼<br>棚ダボφ9 (3段)                         |
| 台輪    | ポリ合板貼  |
| 冷蔵庫   | ホシザキ テーブル形冷凍冷蔵庫 RFT-120MTCG同等                                |



| 仕様   |  |
|------|--|
| 本体主材 | メラミン化粧板貼フラッシュ<br>内部: ポリ合板貼(白)<br>木口: 樹脂シート t1.0mm貼 |
| 背板   | ポリ合板貼  |
| 開戸   | メラミン化粧板貼フラッシュ 木口: シート貼<br>スライド丁番(キャッチ付)、感知式耐震ラッチ   |
| 棚板   | ポリ合板貼フラッシュ(白) 木口: シート貼<br>棚ダボφ9 (3段)               |

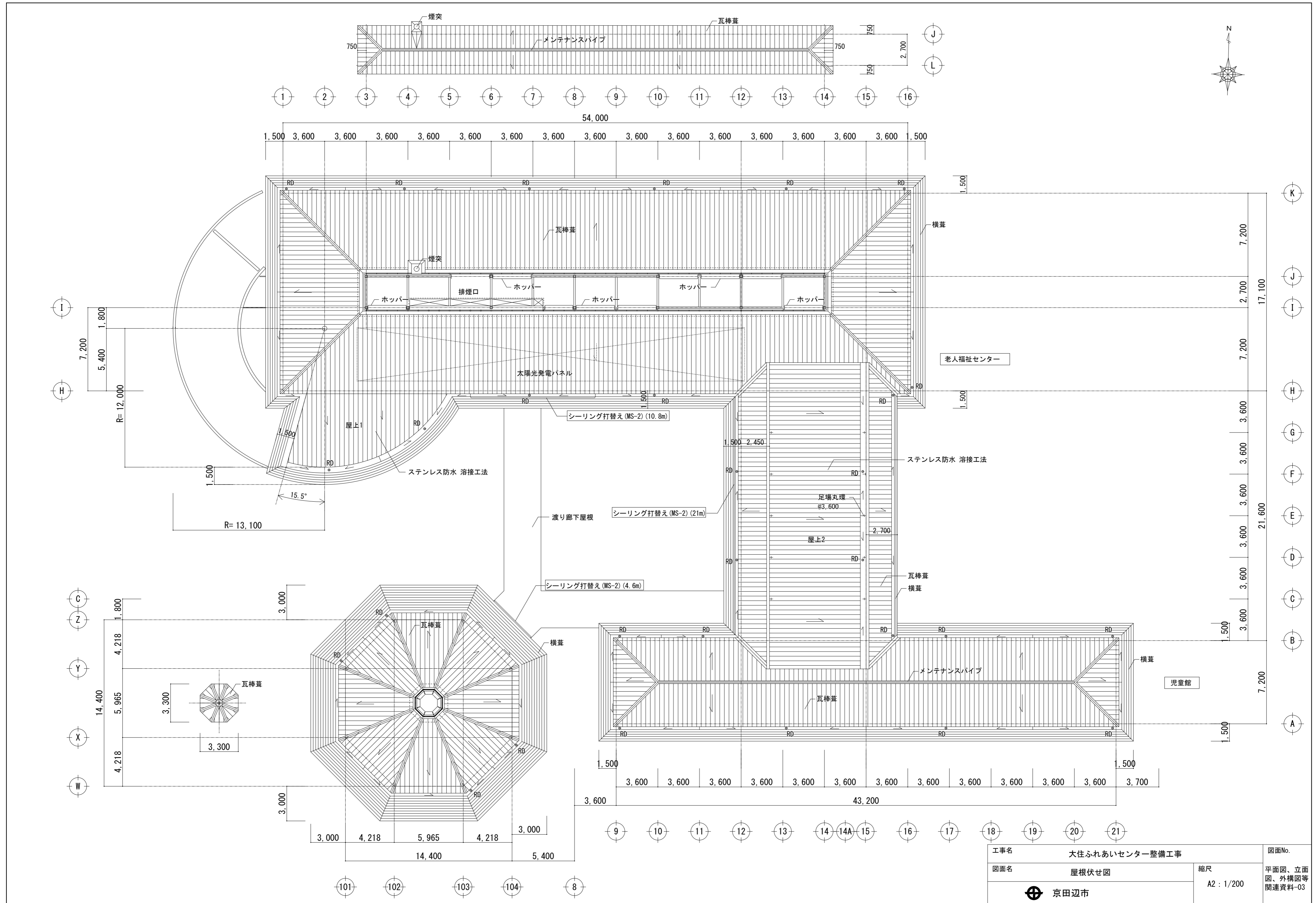
| 仕様   |   |
|------|---|
| 天板   | ステンレス SUS430t1.0mm 表面仕上:#400<br>水切りロール加工、下地合板 t9mm  |
| シンク  | ステンレス SUS430 t1.0mm 表面仕上:#400 (D=180)   |
| 本体主材 | メラミン化粧板貼フラッシュ<br>内部: ポリ合板貼(白)<br>木口: 樹脂シート t1.0mm貼<br>コンロ背面側: ケイカル板 t5mm貼 (ビス止)             |
| 開戸   | メラミン化粧板貼フラッシュ 木口: シート貼<br>スライド丁番(キャッチ付)、空気孔付埋込取手(UTA-150)                                   |
| 引出   | 口板: メラミン化粧板貼フラッシュ 木口: シート貼<br>底板、先板: 樹脂コート化粧パーティクルボード<br>側板兼用鋼製スライドレール<br>空気孔付埋込取手(UTA-150) |
| 棚板   | ポリ合板貼フラッシュ(白) 木口: シート貼<br>棚ダボφ9 (3段)  |
| 台輪   | ポリ合板貼   |

| 附属器具               |                             |   |
|--------------------|-----------------------------|---|
| IHクッキングヒーター        | KZ-L32AK (パナソニック同等)         | 1 |
| 定格                 | 単相200V 5800W(4800W切換え可能)    |   |
| 電源プラグ              | 2極・接地極付 30A 250V            |   |
| シングルレバー混合水栓        | NK87111JV                   | 2 |
| 排水トラップ (オーバーフロー付)  | SBKヨコ-C1                    | 2 |
| IHヒーター用コンセント(接地3P) | 11/4A O F - S (S) / (丸一同等)  |   |
| レンジフード             | AC-1P (WK36301B)            | 1 |
|                    | 参考品番: FY-6HZ05 (パナソニック同等)   |   |
| 幕板                 | 定 格: 単相100V 100W            |   |
|                    | 参考品番: FY-MH656DJ (パナソニック同等) |   |
|                    | 参考品番: FY-MYC56DJ (パナソニック同等) |   |

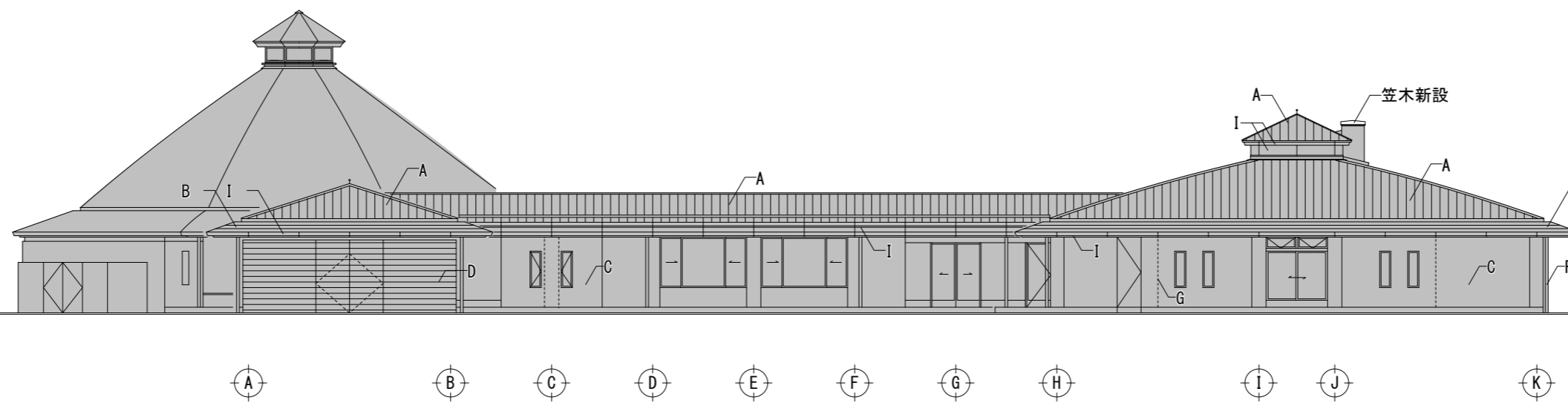
| 略記号 | 給水 | 給湯 | 排水      | 電気      |
|-----|----|----|---------|---------|
| ○   | ●  | ⊗  | ⊕       | ⊖       |
|     |    |    | AC 100V | AC 200V |

床立上は、FL+100以下としてください。  
給排水、電気、ガスに関する工事は設備工事となります。

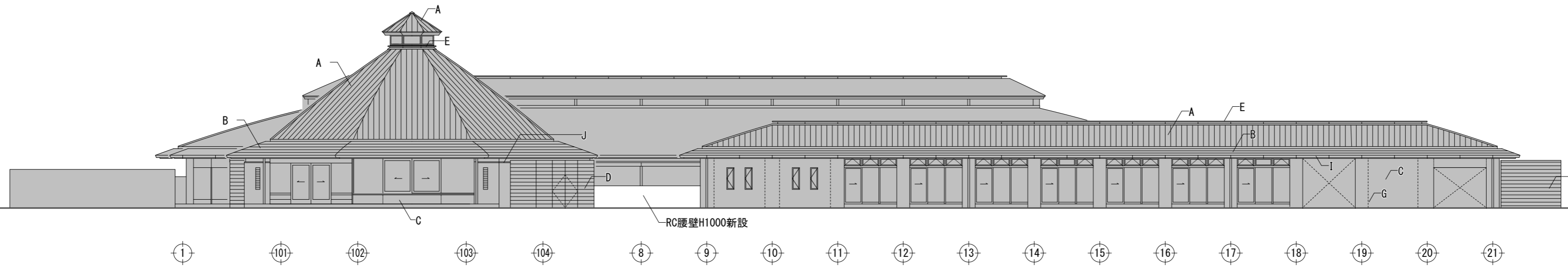
|     |                |          |                         |
|-----|----------------|----------|-------------------------|
| 工事名 | 大住ふれあいセンター整備工事 |          | 図面No.                   |
| 図面名 | 家具詳細図(2) (改修後) | 縮尺       | 平面図、立面図、外構図等<br>関連資料-02 |
|     | 京田辺市           | A2: 1/30 |                         |



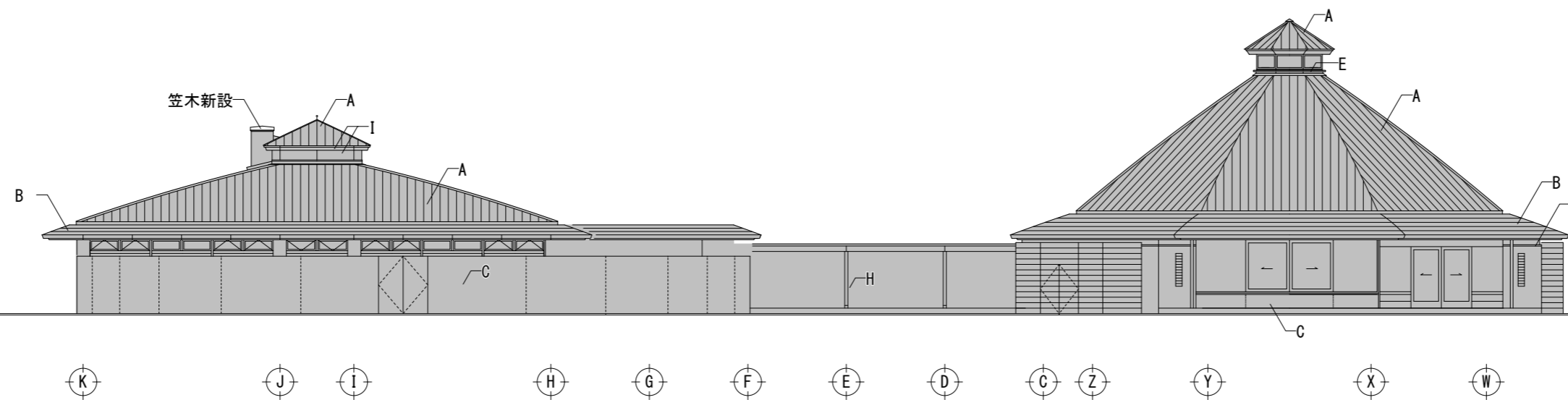
|      |                |            |                         |
|------|----------------|------------|-------------------------|
| 工事名  | 大住ふれあいセンター整備工事 |            | 図面No.                   |
| 図面名  | 屋根伏せ図          | 縮尺         | 平面図、立面図、外構図等<br>関連資料-03 |
| 京田辺市 |                | A2 : 1/200 |                         |



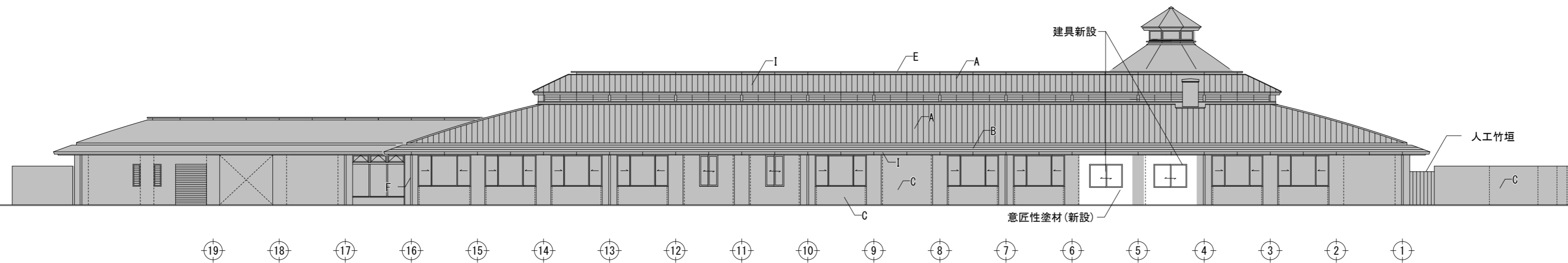
東側立面図 1/200



南側立面図 1/200



西側立面図 1/200




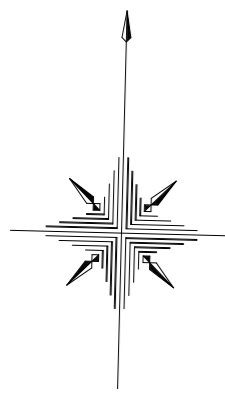
北側立面図 1/200

改修範囲外を示す。

特記無き限り既設のまま

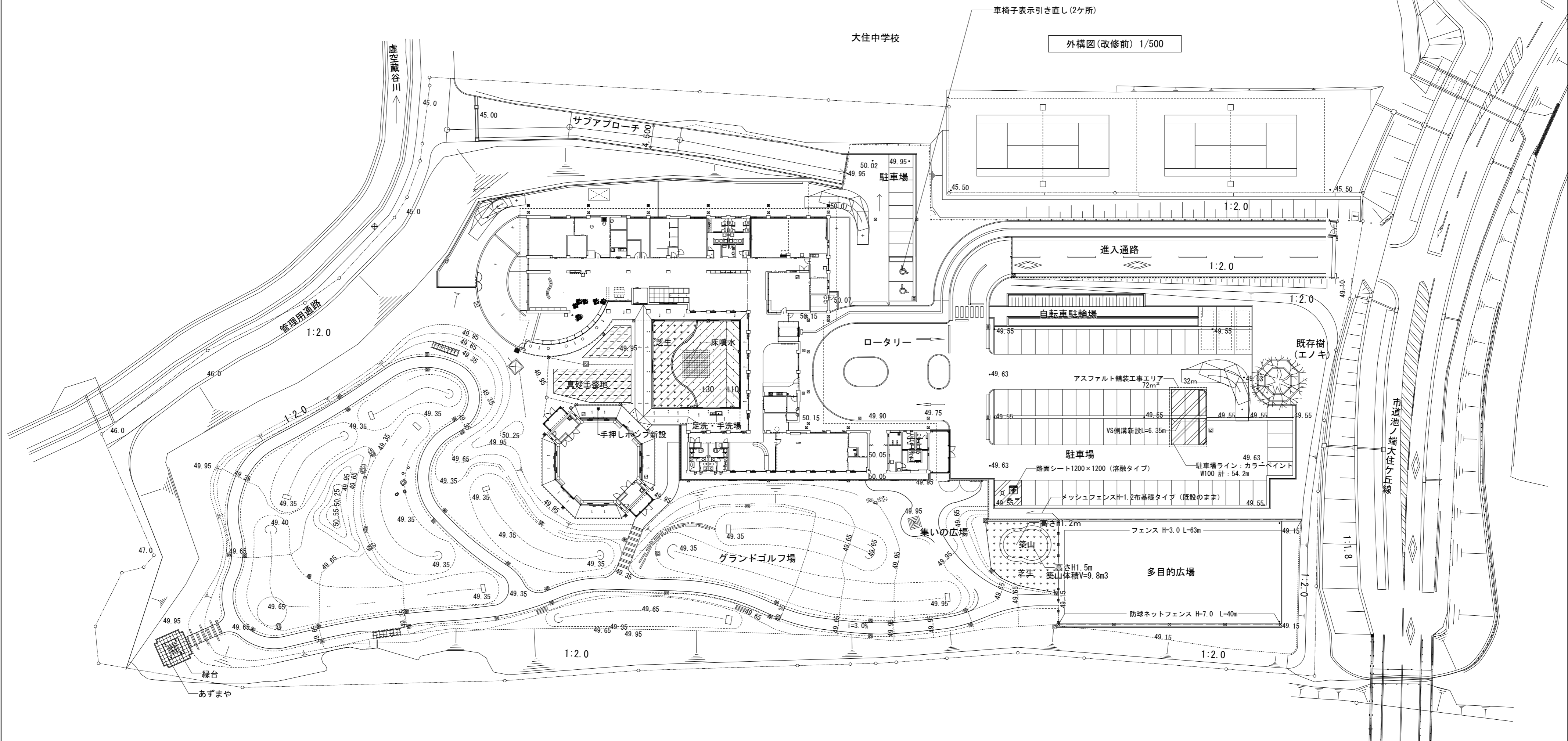
|    |   |                        |   |             |
|----|---|------------------------|---|-------------|
| 凡例 | A | 瓦葺葺 (フッ素樹脂塗装鋼板)        | F | 整礎 (VP100Φ) |
|    | B | 横葺 (フッ素樹脂塗装鋼板)         | G | 誘発目地        |
|    | C | コンクリート打放し (RC-B) 吹付タイル | H | 鉄骨柱         |
|    | D | 目隠しルーバー                | I | アルミパネル      |
|    | E | メンテナンスパイプ              | J | アルミ水切       |

|  |                |            |                         |
|--|----------------|------------|-------------------------|
| 工事名  | 大住ふれあいセンター整備工事 |            | 図面No.                   |
| 図面名  | 立面図 (改修後)      | 縮尺         | 平面図、立面図、外構図等<br>関連資料-04 |
|  |                | A2 : 1/200 |                         |
|  京田辺市 |                |            |                         |



| 凡例 |                                    |
|----|------------------------------------|
|    | 工事新設エリア                            |
|    | アスファルト舗装 新設<br>(131㎡)              |
|    | 床噴水マット4.8mx4.8m                    |
|    | 真砂土整地 新設<br>(113㎡)                 |
|    | 芝生 新設<br>(228㎡)                    |
|    | ゴムチップ舗装 新設<br>(t10: 36㎡、t30: 115㎡) |

\* 高木低木撤去は抜根も含む  
\* 外灯撤去は設備工事とする



JR片町線 (学研都市線)

|      |                |           |                         |
|------|----------------|-----------|-------------------------|
| 工事名  | 大住ふれあいセンター整備工事 |           | 図面No.                   |
| 図面名  | 外構計画平面図 (改修後)  | 縮尺        | 平面図、立面図、外構図等<br>関連資料-05 |
| 京田辺市 |                | A2: 1/500 |                         |