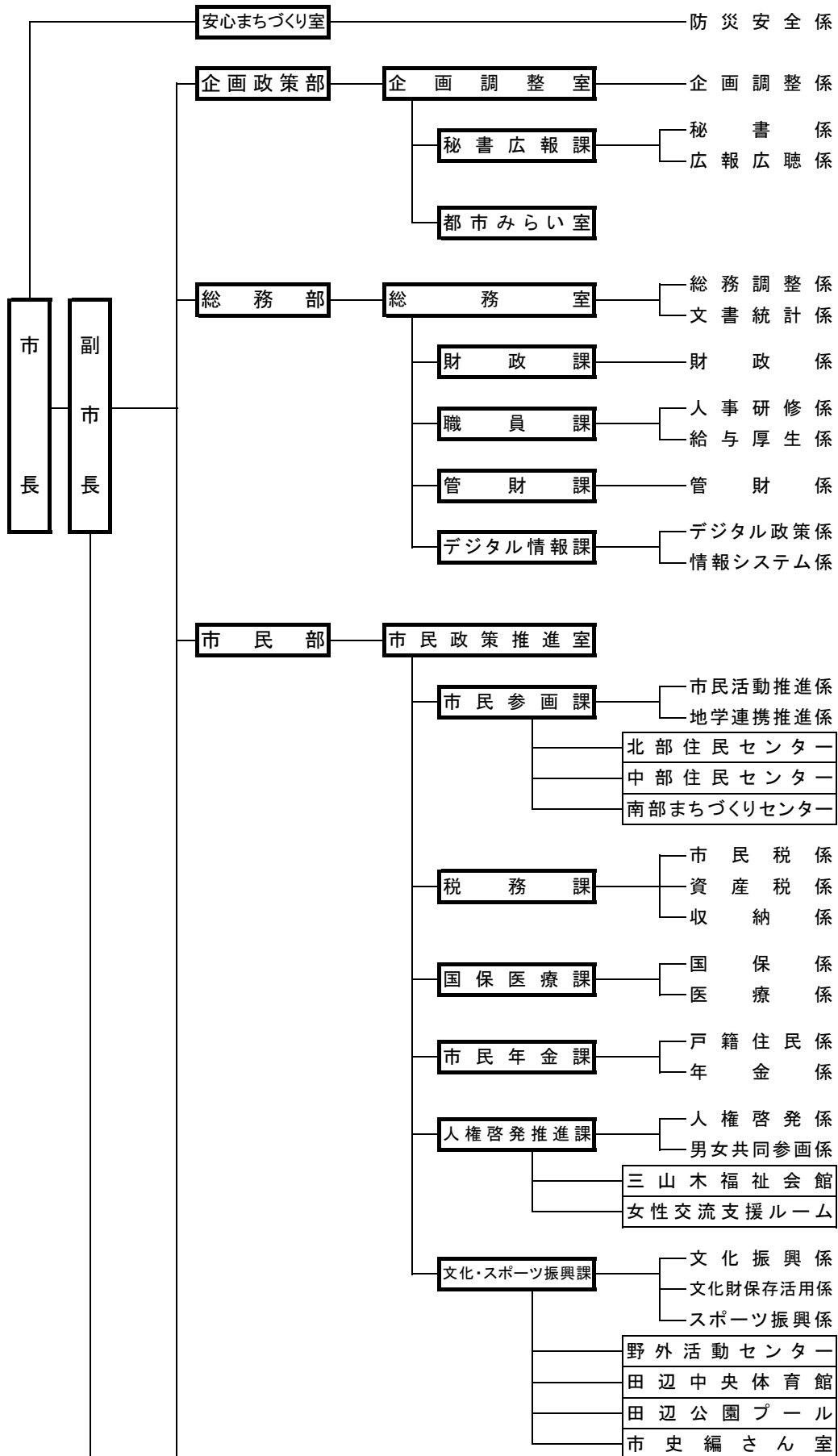


# 京田辺市の組織機構図

(令和6年4月1日)



健康福祉部

健康福祉政策推進室

社会福祉課

地域福祉係  
保護係

社会福祉センター

障がい福祉課

障がい者福祉係  
障がい者支援係

高齢者支援課

高齢者支援係  
地域包括支援係

老人福祉センター常磐苑

三山木老人いこいの家

老人福祉センター宝生苑

介護保険課

介護保険係

健康推進課

健康企画係  
健康推進係

休日応急診療所

保健センター

こども未来部

こども未来政策推進室

子育て支援課

児童福祉係  
母子保健係  
家庭児童相談係

普賢寺児童館

田辺児童館

南山こどもセンター

大住児童館

保育幼稚園課

指導助成係  
保育支援係

大住こども園

河原保育所

草内保育所

三山木保育所

南山保育所

田辺幼稚園

田辺東幼稚園

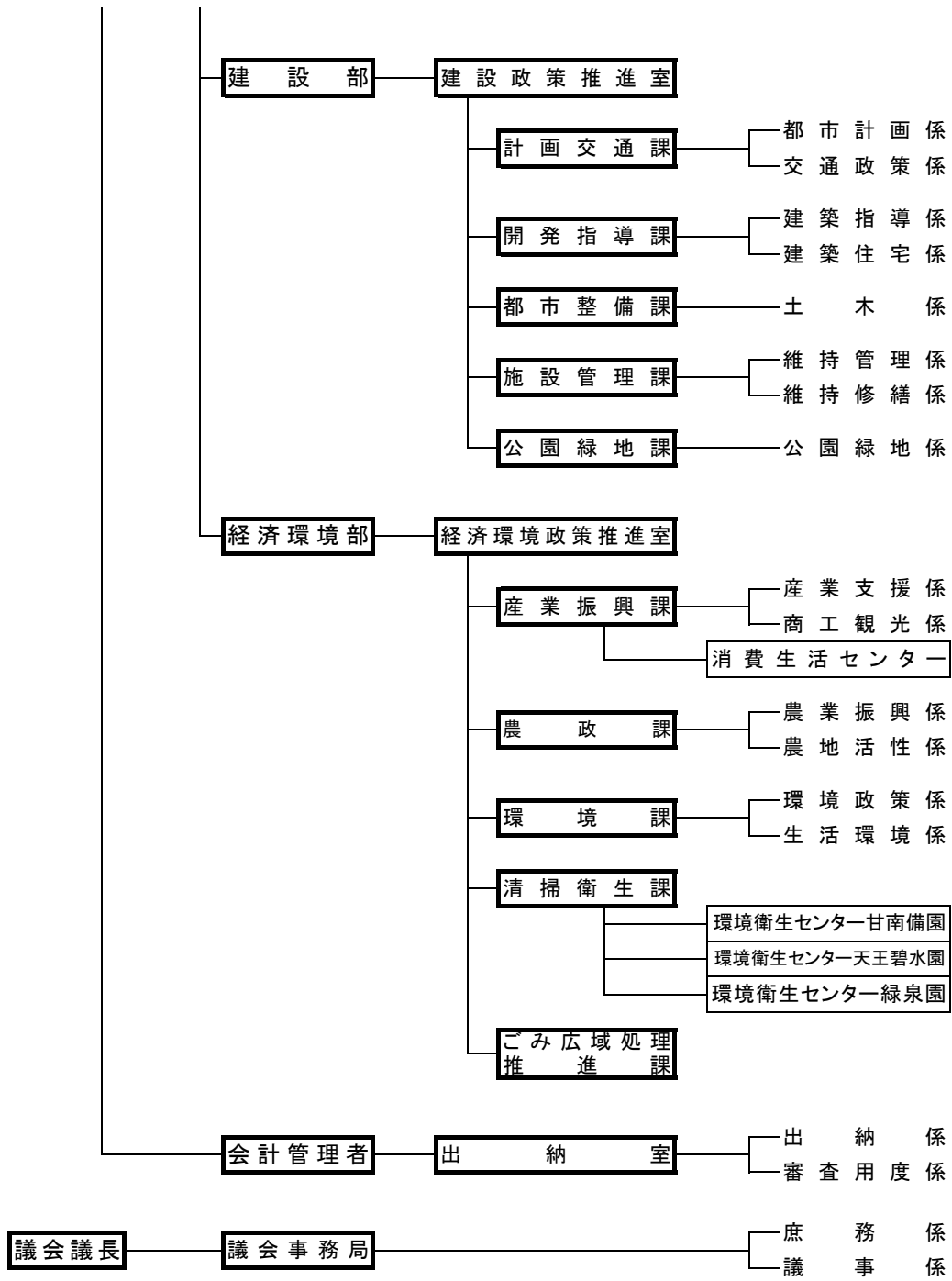
草内幼稚園

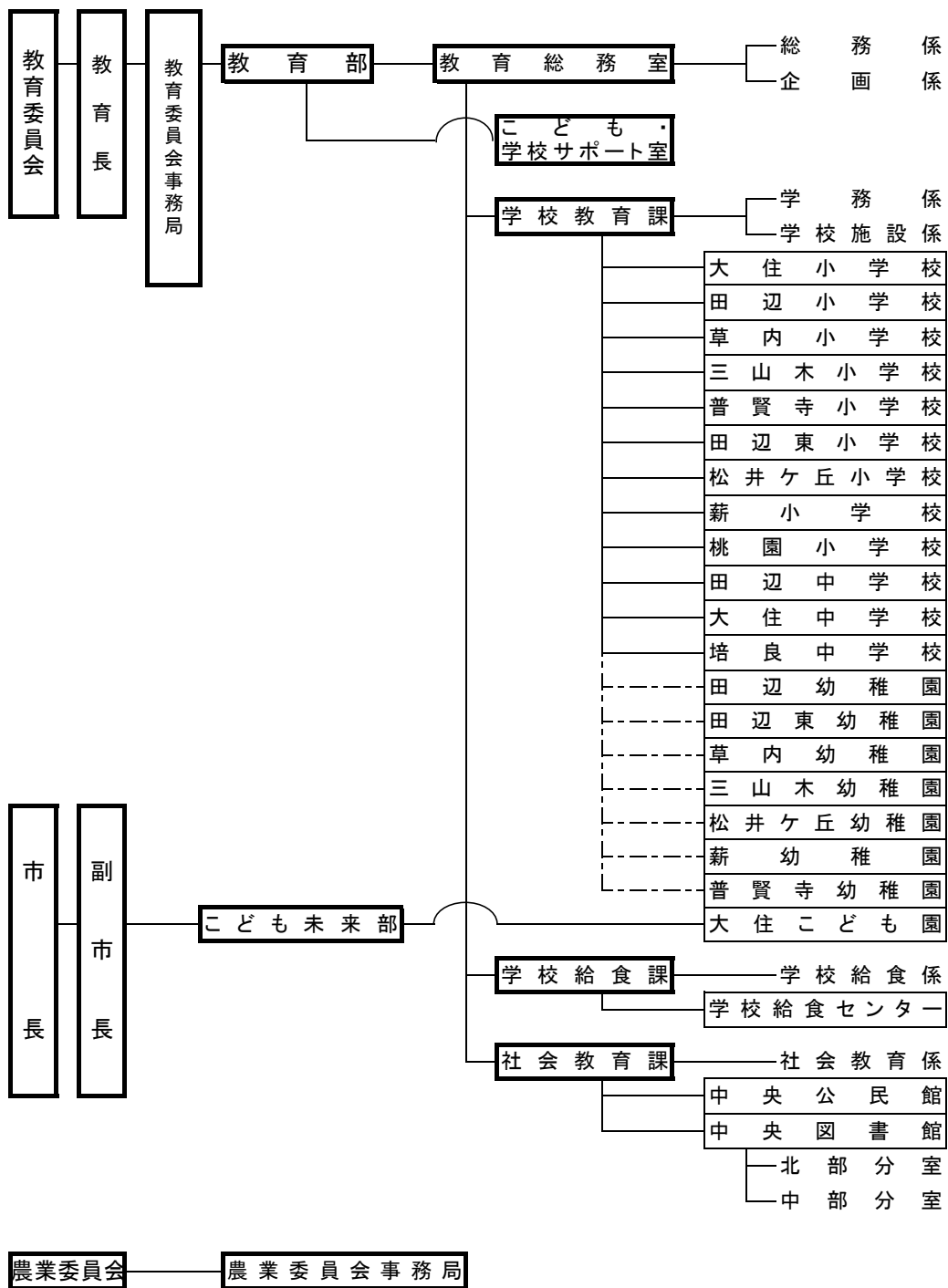
三山木幼稚園

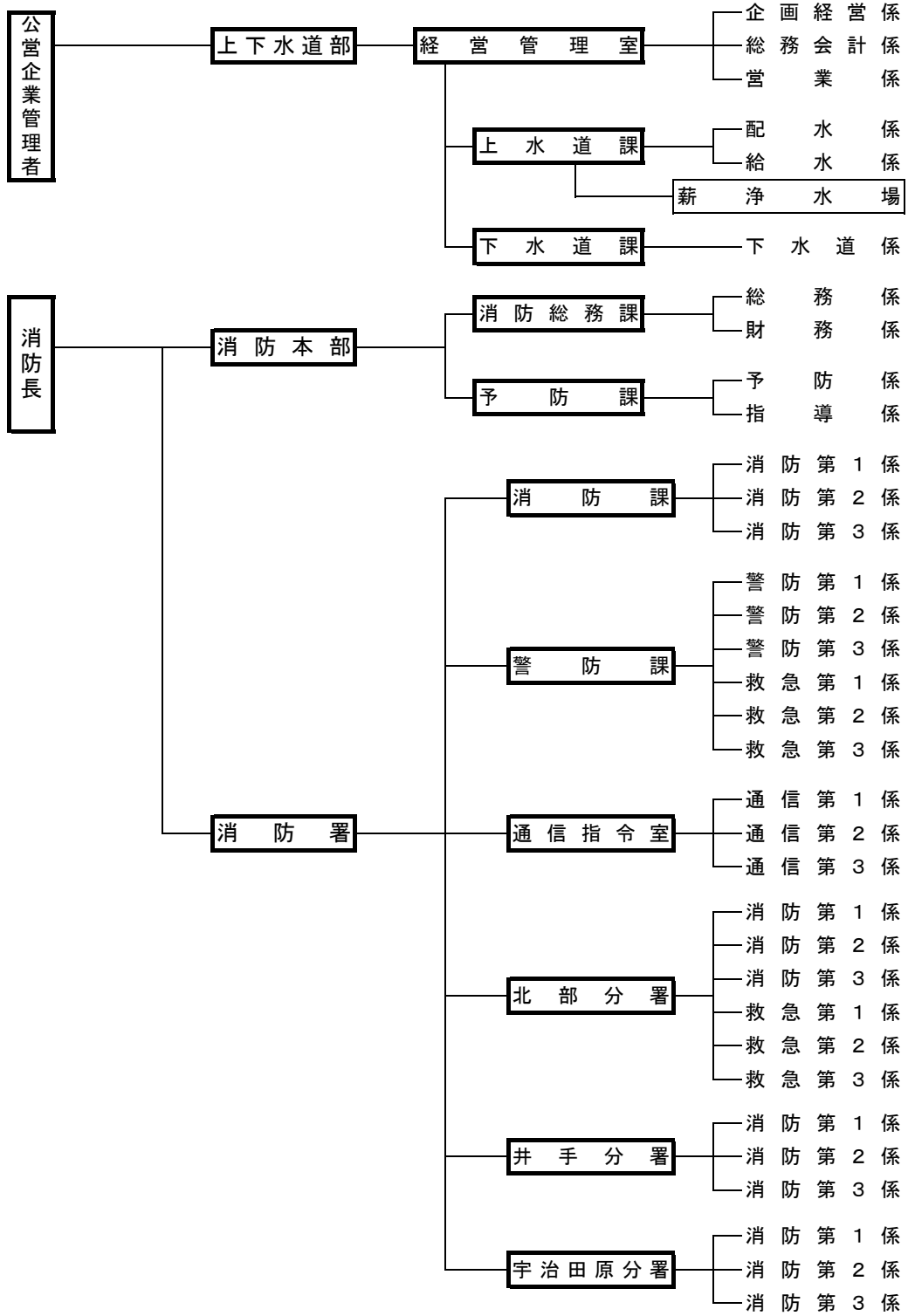
松井ヶ丘幼稚園

薪幼稚園

普賢寺幼稚園







監査委員 — 監査委員事務局

選挙管理委員会 — 選挙管理委員会事務局

公平委員会 — 公平委員会事務局

固定資産評価審査委員会 — 固定資産評価審査委員会事務局